

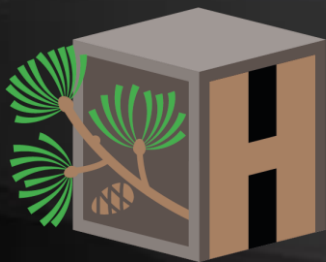


VEGAPLAST
ОКНА БУДУЩЕГО!

Завод – производитель
Металлопластиковых конструкций



REHAU



**HVOYA
HOUSE**

Остекление коттеджного поселка

«HVOYA HOUSE»

ООО «ВЕГАПЛАСТ»

ЭНЕРГОЭФФЕКТИВНОСТЬ, КАК НЕОТЪЕМЛЕМАЯ ЧЕРТА СОВРЕМЕННОГО ОКНА



VEGAPLAST
ОКНА БУДУЩЕГО!

Завод – производитель
Металлопластиковых конструкций



**HVOYA
HOUSE**

Количество камер	
Рама	7
Створка	6
Конструктивная глубина, мм	80
Коэффициент сопротивления теплопередач, Rf, (м2К/Вт)	1,1
Звукоизоляция, Rw, P (дБ)	46
Уплотнитель	RAU - PREN3 (MD)

Стекло с многофункциональным
мягким покрытием
MF NEUTRAL

6 камер

Наружная ламинация
RAL 7016*,
цвет Dekor Anthrazit Grau Farb-Nr. 4443

7 камер

2 mm
Армирование Rehau

ОКОННЫЕ И ДВЕРНЫЕ СИСТЕМЫ
REHAU SYNEGO MD

ГЕРМАНИЯ



REHAU



VEGAPLAST
ОКНА БУДУЩЕГО!

Завод – производитель
Металлопластиковых конструкций



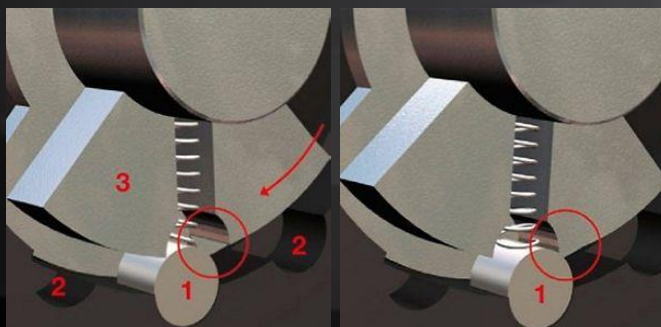
НАДЕЖНАЯ ЗАЩИТА ВАШЕГО ДОМА

Оконная ручка **REHAU LINEA Design** имеет особый механизм **Secustik®**, который блокирует ручку при попытке воздействия на нее снаружи через запирающий механизм.

Система имеет запатентованное решение: при изменении положения ручки слышится четкий щелчок запирающего механизма. Это характерный звук **Secustik®**, главное назначение которого – мгновенно информировать Вас, что окно надежно закрыто.

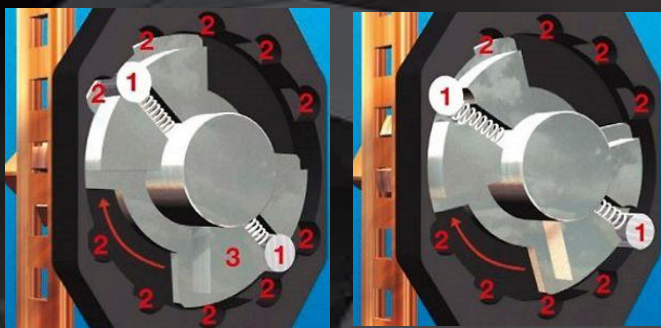


При повороте ручки подпружиненные блокирующие цилиндры (1) с определенным кликом заходят в специальные пазы в корпусе (2). Так возникает типичный **Secustik**-клик.



При повороте блокирующие цилиндры (1) перемещаются в направлении от соединительного элемента (3) к следующим пазам (2), при этом опять возникает типичный **Secustik**-клик.

При попытке повлиять на фурнитуру снаружи блокирующие цилиндры (1) попадают через второй соединительный элемент (3) в пазы в корпусе (2).



В таком положении цилиндры (1) эффективно препятствуют повороту оконной ручки снаружи. Ручка блокируется, что предупреждает попытку взлома.

ПРОТИВОВЗЛОМНАЯ ОКОННАЯ РУЧКА

REHAU LINEA DESIGN SECUSTIK®

ГЕРМАНИЯ

ЦВЕТ: БЕЛЫЙ





VEGARPLAST
ОКНА БУДУЩЕГО!

Завод – производитель
Металлопластиковых конструкций



**HVOYA
HOUSE**

Стекло **MF Neutral** с многофункциональным мягким покрытием из высокомарочного листового стекла с применением инновационной технологии нанесения металлосодержащих соединений на поверхность стекла в условиях вакуума.

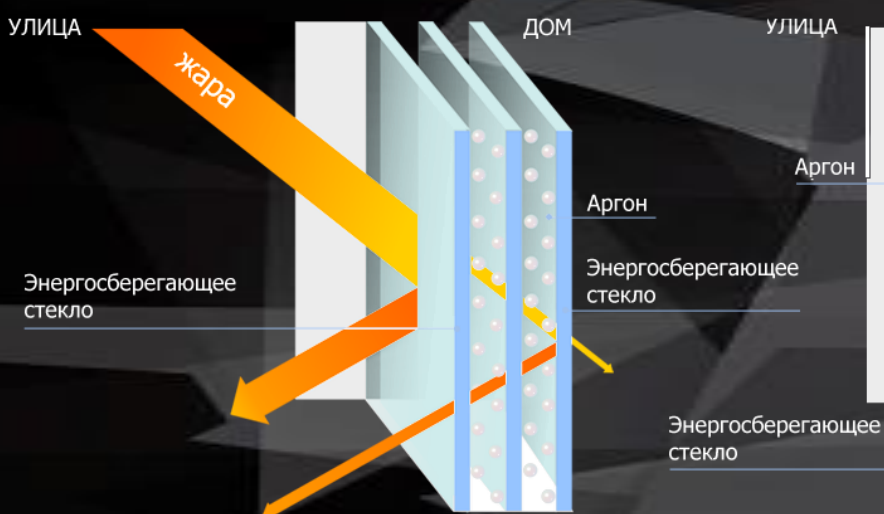
4mm MF NEUTRAL – 16mm Ar– 4mm M1 – 14mm Ar – 4mm Standart Low E (40 мм)

Сопротивление теплопередачи, R/m ²	1.43
Пропускание света, (%)	58.95
Цветопередача, Ra	95.72

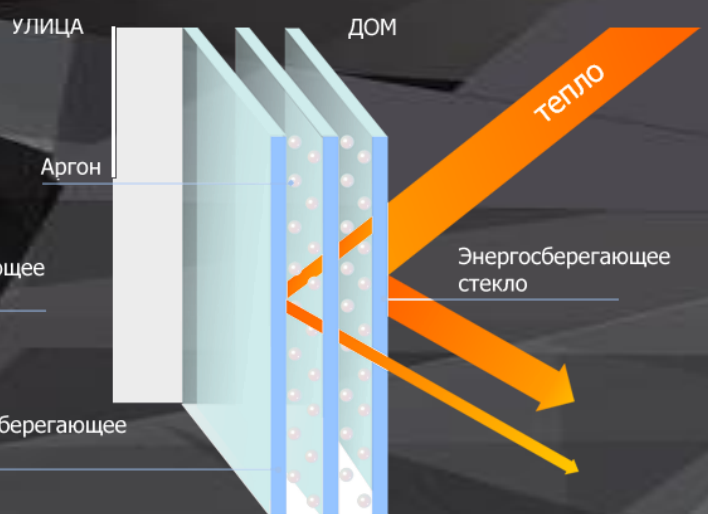
**ОПТИМАЛЬНОЕ
ПРОПУСКАНИЕ
ДНЕВНОГО СВЕТА**

ЛУЧШИЙ ВЫБОР ДЛЯ ЭНЕРГОСБЕРЕЖЕНИЯ

Работа окна с энергосберегающим i-стеклом в летний период



Работа окна с энергосберегающим i-стеклом в зимний период



СТЕКЛО С МНОГОФУНКЦИОНАЛЬНЫМ МЯГКИМ ПОКРЫТИЕМ
MF NEUTRAL



VEGARPLAST
ОКНА БУДУЩЕГО!

Завод – производитель
Металлопластиковых конструкций



**HVOYA
HOUSE**

ПРЕИМУЩЕСТВА:

- эффективная и экономичная тепло- и гидроизоляция
- высокая устойчивость к деформации
- влагостойкость, препятствует образованию плесени
- надежное утепление (отсутствие конденсата на раме)
- препятствует образованию мостиков холода в стандартных пластиковых профилях
- не содержит HFC KW, HFKW и HBCD

**НАДЕЖНАЯ ИЗОЛЯЦИЯ ОКОН И ДВЕРЕЙ,
ЗАЩИТА ОТ СКВОЗНЯКОВ И СОХРАНЕНИЕ ТЕПЛА**

ТЕПЛЫЙ ПОДСТАВОЧНЫЙ ПРОФИЛЬ
ИЗ ПЕНОПОЛИСТИРОЛА (EPS)

BLAUGELB® TRIOTHERM⁺

blaugelb 

The customer brand



VEGARPLAST
ОКНА БУДУЩЕГО!

Завод – производитель
Металлопластиковых конструкций



ЕВРОПЕЙСКИЙ СТАНДАРТ МОНТАЖА

МОНТАЖ ВЫПОЛНЕН ПО ВСЕМУ НОРМАМ ДСТУ С ИСПОЛЬЗОВАНИЕМ
ПАРО- И ГИДРО-ИЗОЛЯЦИОННЫХ ЛЕНТ

Технология монтажа по ДСТУ и ДБН подразумевает использование надежных и долговечных изоляционных материалов, которые продлят срок эксплуатации монтажного шва не менее, чем на 20 лет и это в разы больше, чем срок при обычном монтаже.

ПАРОНЕПРОНИЦАЕМАЯ ЛЕНТА

Свойства:

- ✓ Воздухо- и паронепроницаемая.
- ✓ Надежная и быстрая пароизоляция монтажных швов при монтаже окон и дверей.

ВОДОНЕПРОНИЦАЕМАЯ ЛЕНТА

Свойства:

- ✓ Паронепроницаемая.
- ✓ Надежная и быстрая гидроизоляция монтажных швов при монтаже окон и дверей.

МОНТАЖ ОКОН ПО ГОСТ (ДСТУ) – ГАРАНТ ОТЛИЧНОЙ ИЗОЛЯЦИИ
ПОМЕЩЕНИЕ И ПРАВИЛЬНОЙ ОРГАНИЗАЦИИ МИКРОКЛИМАТА ЖИЛЬЯ



VEGAPLAST
ОКНА БУДУЩЕГО!



ООО «ВЕГАПЛАСТ»

Галерея Окон
Г. Харьков, пр-т Московский, 251

(095) 888 26 85

(096) 888 26 85

(063) 888 26 85

vegaplast.ua

ООО «HVOYA HOUSE»

Киевская обл, Броварской р-н, с
Рожевка

(099) 933 77 79

hvoya-house.com



REHAU